

FILTRO AUTOPULENTE

URANUS MM PN25

Filtro autopulente compatto in ottone con cartuccia in acciaio inox

Corpo e componenti interni in lega di ottone conforme UBA

PN 25 – Pressione max a monte 25 bar

Temperatura massima di funzionamento: 110° C

Cartuccia filtrante in acciaio inox 300 micron o 100 micron

Gomme in NBR

Conformi all'uso con acqua

Attacchi manometro da 1/4" controllo pressione

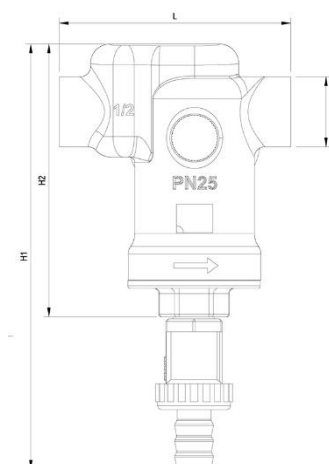
Filettatura FF - MM ISO 228

Misure disponibili: connessione 4 in 1 1/2" (DN15) – 3/4" (DN20)

Finitura esterna ottone sabbiato o nickelato

Modello brevettato

conforme
DM 174/2004



Codice	Misura	DN	H mm	L mm	Peso Gr
153.12	1/2"	15	165	145	910

I filtri autopulenti Uranus sono facili da collegare grazie al sistema 4 in 1:



1/2" M con bocchettone

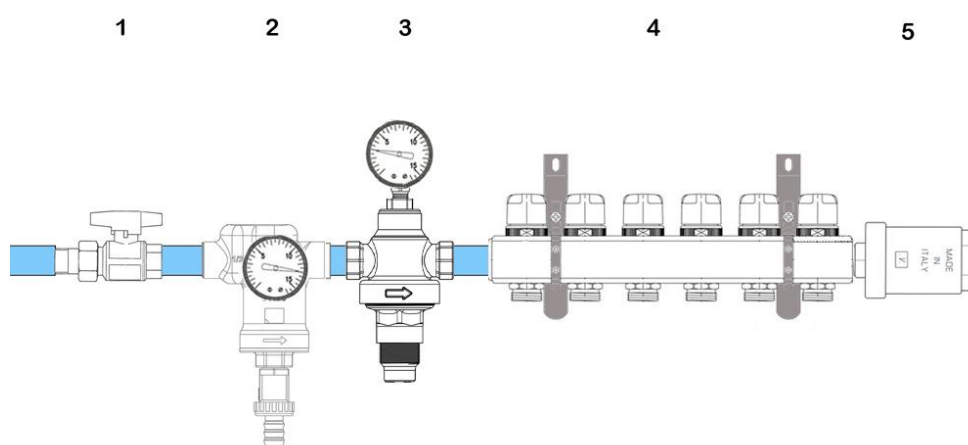


3/4" F con bocchettone girevole



Filettato 1/2" F o 3/4" M

Schema di installazione civile consigliato:



- 1 – Valvola a sfera
- 2 – Filtro Uranus
- 3 – Riduttore di pressione
- 4 – Collettore idrico
- 5 – Ammortizzatore per colpo d'ariete

I filtri autopulenti Uranus sono di facile manutenzione e pulizia; la pulizia di base può essere fatta aprendo la valvola di scarico posizionata sul fondo del filtro: posizionare un contenitore sotto il filtro, quindi aprire la valvola di scarico per circa 5 secondi.

Nel caso fosse necessaria una pulizia più profonda o la sostituzione della cartuccia filtrante, seguire le seguenti indicazioni:

- Chiudere le valvole a monte e a valle del filtro, quindi eliminare la pressione aprendo la valvola di scarico.
- Una volta che la pressione è stata completamente scaricata, chiudere la valvola e svitare il tappo inferiore utilizzando una chiave aperta da 24mm, separandolo dalla testa del filtro.
- Rimuovere il tappo e la cartuccia in acciaio e procedere alla pulizia del filtro oppure alla sostituzione; non è necessaria la rimozione del filtro completo.
- Riasssemblare le parti facendo attenzione al corretto posizionamento della cartuccia filtrante; utilizzare la chiave da 24mm per il serraggio con una coppia massima di 10nm.



⚠WARNING: Installation or any change of outlet pressure must be performed by qualified personnel.